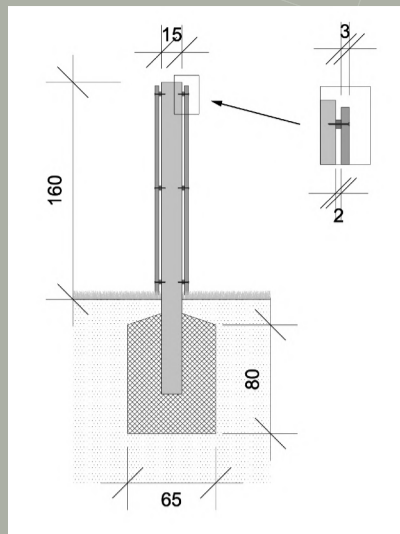


Kreativität, Sinne

Der Wasserspielbereich ist wie eine magische Welt, in der Kinder mit dem erforschenden Element experimentieren können. Im Steinbereich erwacht die Kreativität der Kinder zum Leben. Hier können sie ihre eigenen kleinen Steinlandschaften erschaffen, Wege legen und fantasievolle Figuren gestalten. Der Bereich mit Wasser und Steinen bietet nicht nur Spaß, sondern auch lehrreiche Erfahrungen. Die Kinder entdecken dabei spielerisch physikalische Prinzipien wie das Verhalten von Wasser, das Schwimmen und Sinken von Gegenständen und die Veränderung von Oberflächenstrukturen. Dieses ganzheitliche Lernen trägt dazu bei, ein tieferes Verständnis für die Natur zu entwickeln.

Sichtschutz
Der Sichtschutz besteht aus Holzlaten und bietet eine hervorragende Leinwand für künstlerische Entfaltung. Die Holzlaten können von den Kindern selbst angemalt, verzerrt und gestaltet werden. Dies schafft eine einzigartige Möglichkeit für die jungen Kinder, ihre individuellen Ideen und Vorstellungen auszudrücken. Sie können Farben, Muster, Tiere oder Geschichten auf die Holzlaten bringen. So wird der Sichtschutz zu einer dynamischen und lebendigen Leinwand.



Wasserspiel



Schnitt Wasserspielplatz



Schnitt Feuerstelle

Soziale Kontakte, Arena

Die Sitzgelegenheit aus z.B. Naturstein bietet nicht nur eine robuste und dauerhafte Basis, sondern verleiht dem Raum auch einen rustikalen Charme. Die umgebende Feuerstelle, die ebenfalls aus Naturstein gefertigt ist, schafft einen zentralen Punkt.

Die Auswahl der Sträucherbepflanzung ist von großer Bedeutung, um die gewünschte Stimmung zu erzeugen. Sträucher können als natürlicher Sichtschutz dienen, die Privatsphäre schaffen und gleichzeitig die Schönheit der Natur in den Sitzbereich bringen. Blühende Sträucher bieten farbenfrohe Akzente, während immergrüne Gewächse das ganze Jahr über eine grüne Umgebung schaffen.

15 Sitzplätze werden benötigt.



Feuerstelle



Arena



Kreativer Latenzzaun



Schnitt Spielplatz

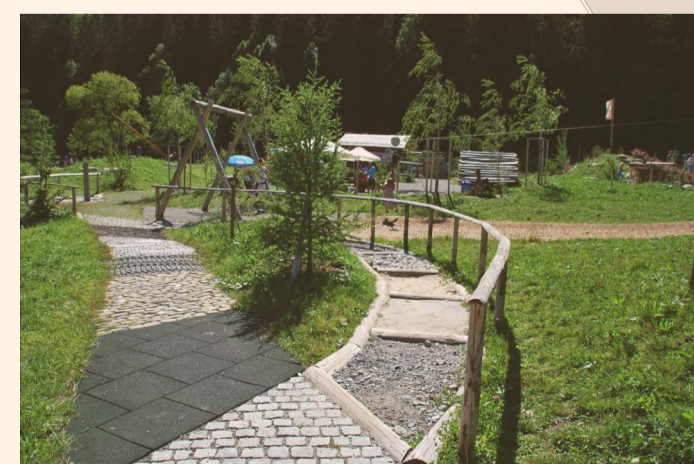


Erfahrungsspielplatz

Körperbeherrschung

Das Balancieren auf Balken oder anderen strukturierten Elementen fördert die Gleichgewichtsinne der Kinder und hilft ihnen dabei, ihre Körperbeherrschung zu verfeinern. Dies ist nicht nur eine wichtige Fähigkeit für den Alltag, sondern auch eine Grundlage für spätere sportliche Aktivitäten.

Barfußweg
Der Barfußweg selbst kann eine abwechslungsreiche Textur aufweisen, von glatten Steinen über weichen Sand bis hin zu Holzspänen. Die sensorische Erfahrung der Kinder wird dadurch bereichert. Es fördert nicht nur die physische Entwicklung, sondern auch die spielerische Auseinandersetzung mit unterschiedlichen Materialien.



Barfußweg



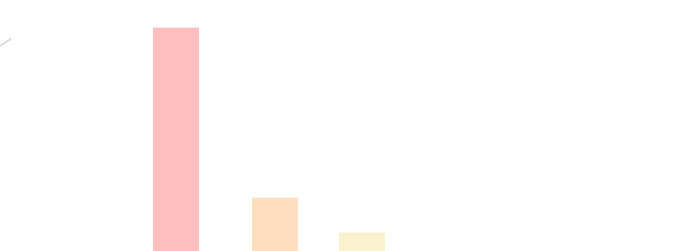
Balancierstämme



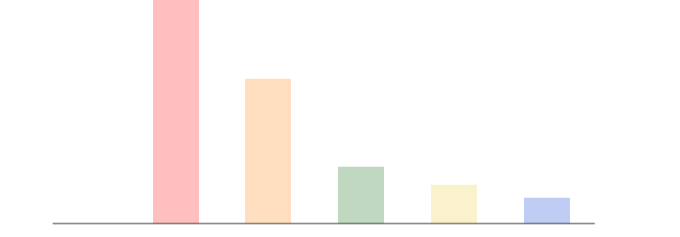
Pädagogik

Im bestehenden Freiraum sind derzeit zahlreiche Flächen für Bewegungsspiele vorhanden, die als wesentlicher Bestandteil der Außenraumflächen beibehalten werden. Dennoch ist es wichtig, auch andere Freiraumthemen für eine ausgewogene Kita-Freiraumgestaltung zu berücksichtigen. Bei der Gestaltung des neuen Bereichs lag der Fokus auf der Förderung von Kreativität, Körperbeherrschung, Rückzugsmöglichkeiten und Kommunikation. Dadurch entstand eine pädagogisch wertvolle Umgebung, die den Bedürfnissen der Kinder gerecht wurde. Durch spielerische Integration verschiedener Aktivitäten stehen nun vielfältige und animierende Grundlagen zur Verfügung, die eine ganzheitliche Entwicklung unterstützen. Diese Erweiterung des Freiraumes trägt dazu bei, eine lebendige und förderliche Umgebung für die Kinder zu schaffen.

Freiraumthemen bestehende Flächen Ostseite (nicht ersichtlich auf Plan)



Freiraumthemen bestehende und neue Flächen West- und Ostseite zusammen



Legende:

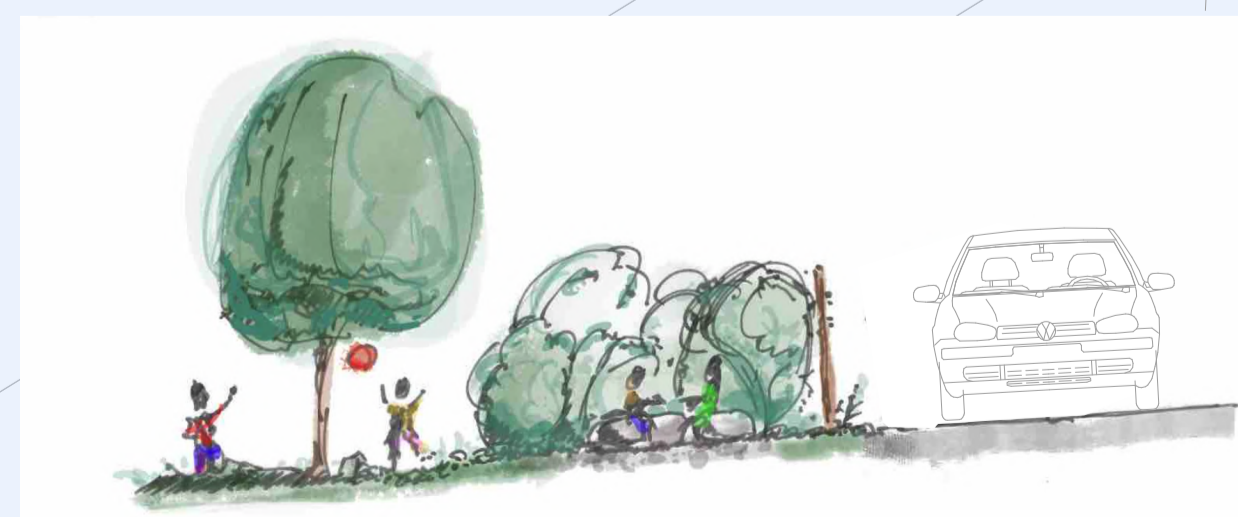
- Bewegung- Hartbelag / Weichbelag: Ballspiele, Fang- und Hüpfspiele
- Körperbeherrschung, Gerätespiel: Klettern, balancieren, rutschen, schaukeln, etc.
- Kreativität, Sinne: Pflanzen, Holz, Stein, etc.
- Kommunikation, soziale Kontakte: Treffpunkt, Sitzgruppen, Bühnen
- Rückzug, Ruhe

Rückzugsort Ruhe

Ein kleiner Rückzugsort kann aus umweltfreundlichen Materialien wie Holz und Naturstein errichtet werden, um eine harmonische Verbindung zur natürlichen Umgebung herzustellen.



Biberbau



Schnitt Ruhezone



Weidenhaus